

希釈装置

概要

設定濃度の希釈液（ホルマリン）と水を自動混合しながら排出する装置

仕様

電源 AC100V 60W

希釈設定

水 5、8、10、20リットル
濃度 8%、10%、15%、20%

ホルマリン原液

外部容器よりポンプ吸入

水 水道水

希釈方式 流量計量式 最小値0.01リットル
処理速度 8ℓ/min

表示 LED 7セグメント

外寸

希釈部 高さ 580mm
幅 400mm
奥 400mm

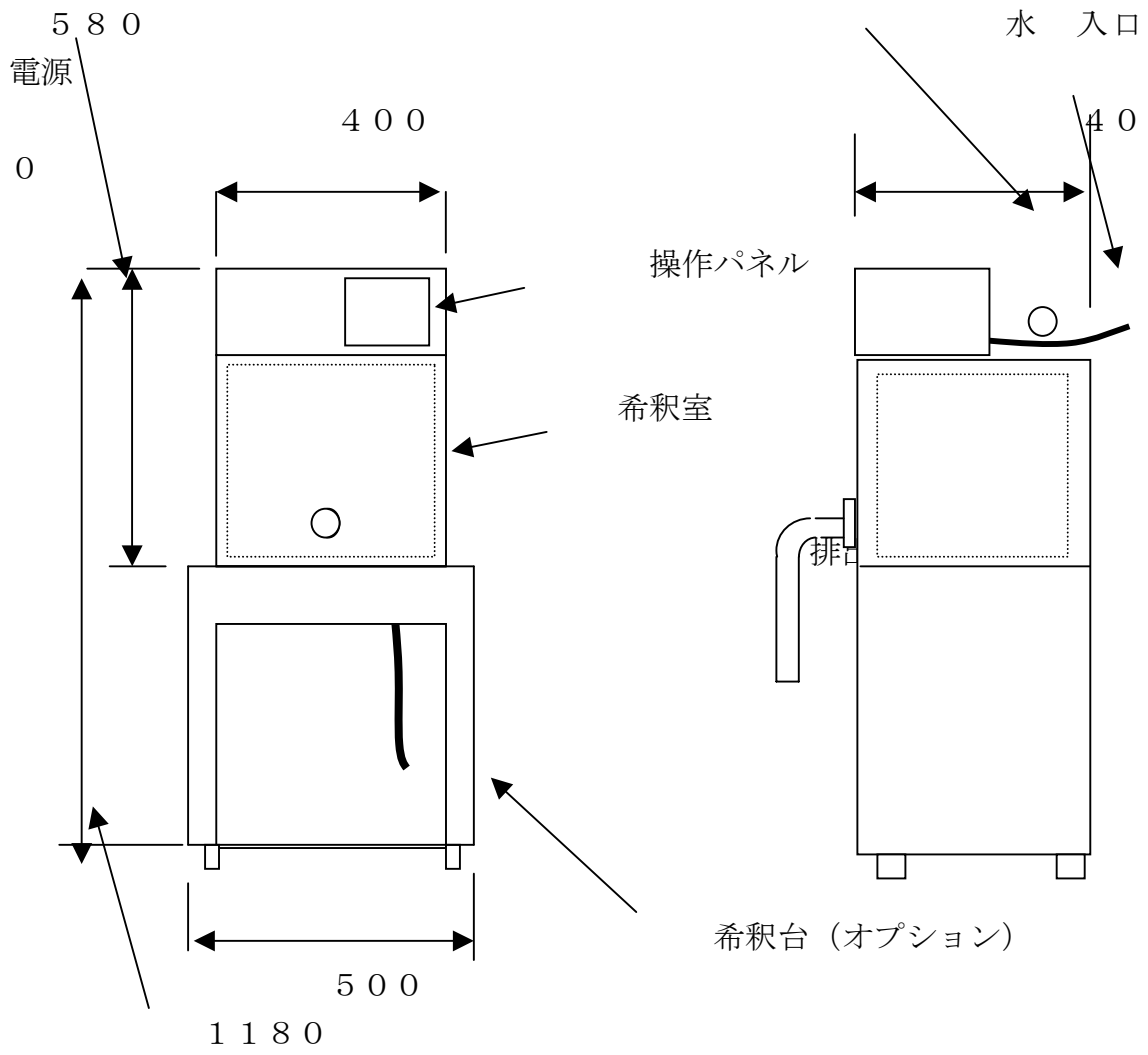
台（オプション）

高さ 600mm
幅 500mm
奥 400mm

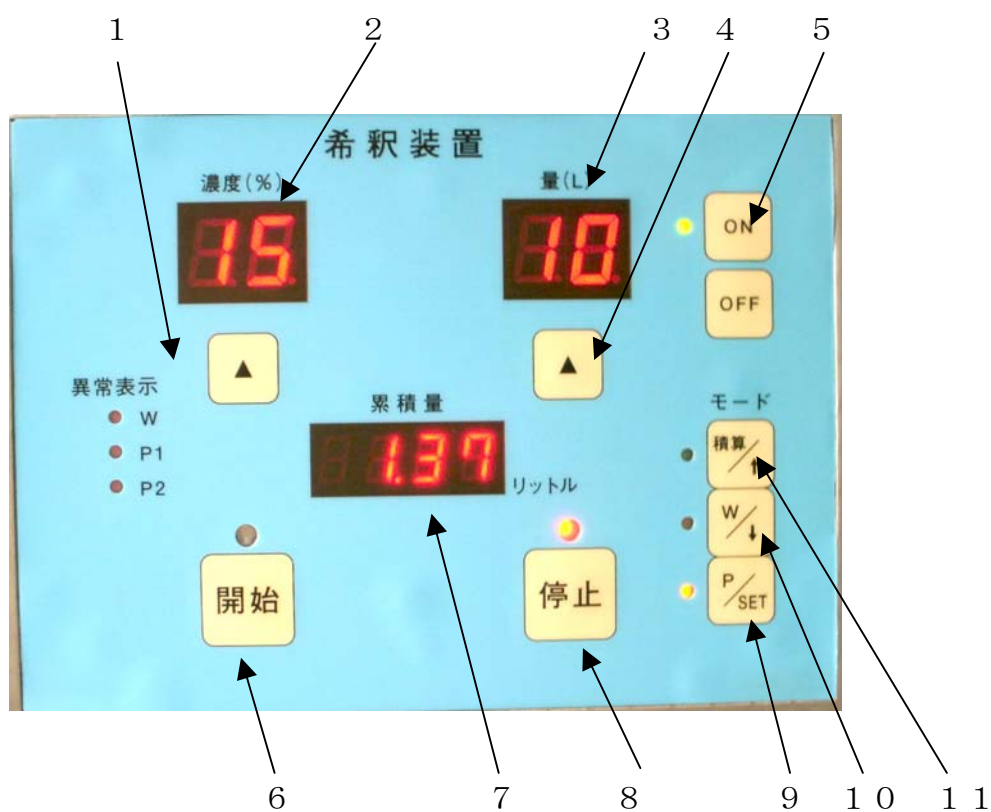
重量 本体 35Kg
台 10Kg

外観
材質

SUS304



ホルマリン希釈装置説明
操作パネル



- 1 希釈%設定
- 2 %設定表示
- 3 合計希釈表示
- 4 合計希釈設定
- 5 電源スイッチ
- 6 希釈開始スイッチ
- 7 動作表示
- 8 停止スイッチ
- 9 ホルマリン排出量の表示切替
- 10 水排出量の表示切替
- 11 合計希釈量の表示切替

操作説明

- 1 水道水へワンタッチホースで取り付けます
- 2 バルブ開にします
- 3 ホルマリンタンクの設置と吸入チューブを入力
- 4 電源ケーブルをAC100Vコンセントに入力
- 5 (5) 電源スイッチ ON
- 6 (1) 希釈%の設定
- 7 (4) 希釈量の設定
- 8 (6) 希釈開始スイッチ、オン
* 水とホルマリンを自動計量し排出口より排出します

注意 ホルマリンタンクが空になると非常停止します
水が出ない場合も非常停止します

異常表示の点灯

- W 開始の時水が入水しなかった
- P 1 ホルマリンが吸入しなかった
- P 2 水の圧力低下か入水しなかった

*異常の発生後停止ボタンでブザー停止します

価格120万から

製造販売元

(有) 森エンジニアリング

〒816-0844

福岡県春日市上白水7-164

TEL 092-573-8550

FAX 092-573-8062