

全自動ホルマリン室内殺菌装置

(ホルマリン燻蒸装置)

カタログ

燻蒸部 MK 2 0 0

制御部 MK 1 0 0

2011年9月15日

(有) 森エンジニアリング

〒816-0844

福岡県春日市上白水7-164

TEL 092-573-8550

FAX 092-573-8062

概要

室内の滅菌にホルマリンのガスを発生し滅菌後アンモニアで中和します。
全行程は無線リモコンにより運転終了します。
終了後は室内の安全確認が必要です。

仕様

滅菌ユニット (MK200)

電源 AC100V 1.2KW

| | | |
|--------|----------------------|----------------------|
| 薬液バケツ | ホルマリン用 | 1000mリットル |
| | アンモニア用 | 500mリットル |
| ガスセンサー | 0～2000ppm | |
| 加熱ヒーター | 950W | 2基 |
| ファン | 145mm | 2基 |
| | 風量 | 6m ³ /min |
| 運転ランプ | 赤色灯 | 1 |
| 寸法 | 幅 | 870mm |
| | 高さ | 800mm |
| | 奥 | 500mm |
| 滅菌範囲 | 10～120m ³ | |

操作盤 (MK100)

無線式操作盤

| | | |
|----------|------------|---------------|
| 直線無線距離 | 100m | (室内の場合5m～20m) |
| 無線周波 | 2.4G | |
| 濃度測定表示 | 0～2000PPM | |
| タッチパネル表示 | タイマー変更タッチ式 | |
| 制御方式 | タイマー | |
| タイマー設定 | 最大 | 9999分 |
| 異常表示 | | |
| ペンレコーダー | 濃度記録計 | (オプション) |

| | | |
|----|-------------|-------|
| 電源 | AC100V 100W | |
| 寸法 | 幅 | 400mm |
| | 高さ | 900mm |
| | 奥 | 400mm |

操作部

イメージ写真

LCDタッチパネル装置



滅菌ユニット

製品イメージ



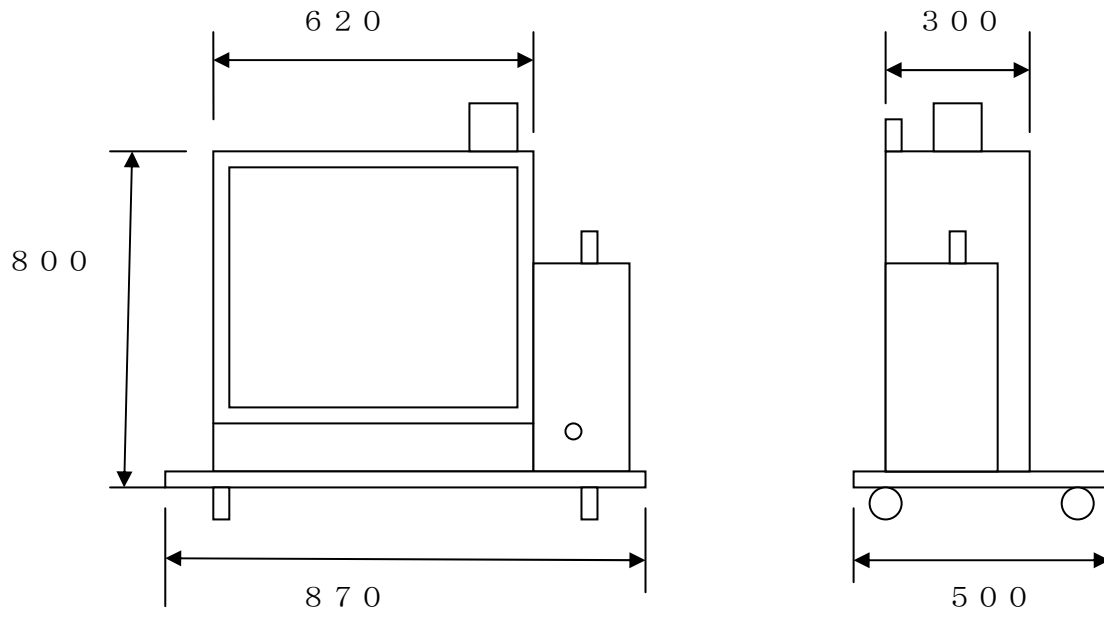
運転操作

各種タイマー設定
運転開始

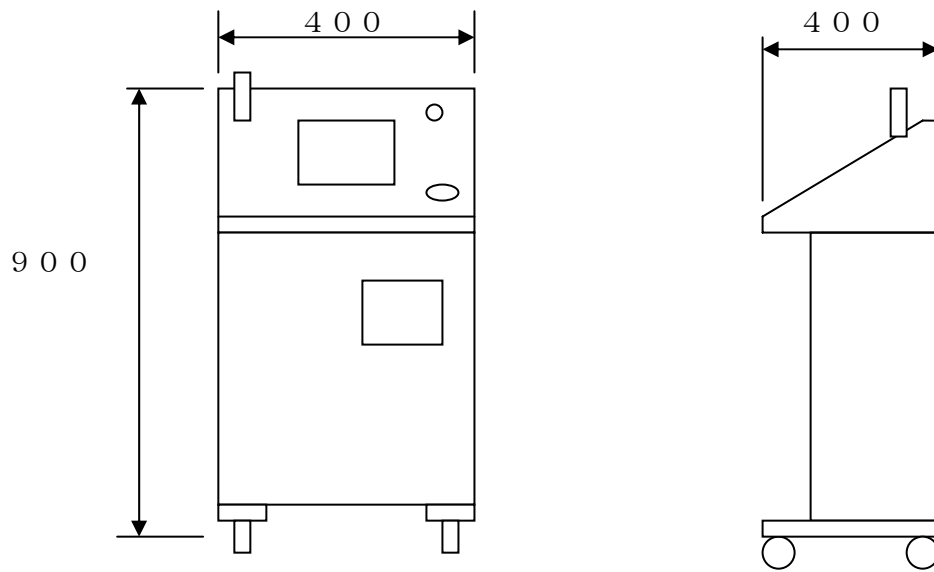
外観

滅菌ユニット

ステンレス材



制御ユニット



塗装色 ライトベージュ